



# Gemlux

## ПАСПОРТ

**ТЕРМОЭЛЕКТРИЧЕСКИЙ  
ХОЛОДИЛЬНЫЙ ШКАФ ДЛЯ ВИНА**

**МОДЕЛЬ: GL-WS-8C**



**EAC**

**Перед использованием устройства ознакомьтесь с данной инструкцией!**

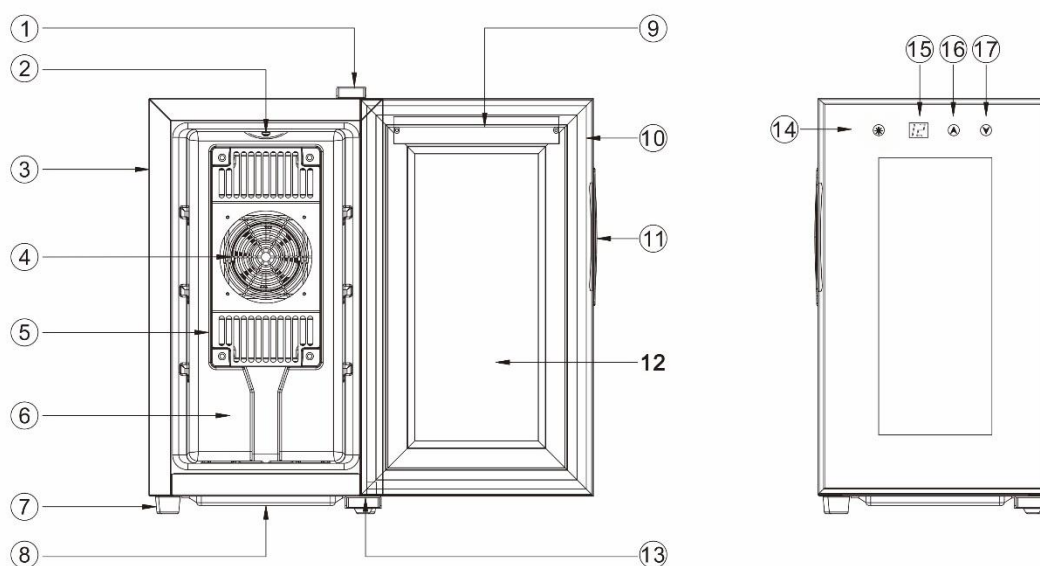
**ТЕХНИКА БЕЗОПАСНОСТИ**

1. Допустимый угол наклона при переноске и установке оборудования составляет 45°. Не допускается располагать оборудование горизонтально или переворачивать его.
2. Оборудование следует устанавливать в хорошо проветриваемых помещениях, вдали от источников тепла и прямых солнечных лучей.
3. В целях обеспечения свободной циркуляции воздуха расстояние между оборудованием и стеной или иными прилегающими конструкциями должно составлять не менее 10 см сзади и 5 см слева и справа.
4. Не допускается складирование посторонних предметов, а также установка прочего технологического оборудования (микроволновых печей и т.п.) на верхней панели оборудования.
5. Оборудование предназначено для хранения вина в бутылках. Допускается хранение пищевых продуктов в надлежащей упаковке при условии, что циркуляция воздуха в камере не будет затруднена.
6. При загрузке и выгрузке продуктов дверца камеры должна оставаться открытой в течение минимального возможного времени. Перед повторным открыванием дверцы необходимо выждать некоторое время.
7. Не следует открывать дверцу камеры слишком часто, особенно при повышенной температуре и влажности воздуха в помещении.
8. Во избежание появления посторонних запахов бутылки с напитками должны быть плотно закупорены, продукты должны быть упакованы в герметичные контейнеры или завернуты в пленку.
9. Не допускается заполнение оборудования неохлажденными продуктами.
10. Не допускается перегружать оборудование.
11. Температура поверхности термоэлемента очень низкая. Не трогайте поверхность руками в процессе работы оборудования.
12. Запрещается проводить работы по обслуживанию оборудования, не отключив электропитание.
13. Не допускается мыть оборудование под прямой струей воды и погружать его в воду или иную жидкость.
14. При возникновении любых неисправностей следует обращаться к специалистам службы сервиса.

**ТЕХНИЧЕСКИЕ ХАРАКТЕРИСТИКИ**

Модель	GL-WC-8W
Параметры электросети	220-240 В; 50 Гц
Мощность	70 Вт
Объем	21 л
Тип климата	SN/N
Энергопотребление	0,254 кВт*ч/сутки
Рабочая температура	7-18°C
Вместимость	8 бутылок по 0,75 л
Уровень шума	41 дБА

## КОНСТРУКЦИЯ



- |                  |                        |                        |                                      |
|------------------|------------------------|------------------------|--------------------------------------|
| 1. Дверная петля | 5. Решетка вентилятора | 9. Панель управления   | 13. Дверная петля                    |
| 2. Лампочка      | 6. Камера              | 10. Уплотнитель дверцы | 14. Кнопка подсветки                 |
| 3. Корпус        | 7. Установочные ножки  | 11. Ручка              | 15. Дисплей                          |
| 4. Вентилятор    | 8. Сливной поддон      | 12. Стеклопанель       | 16, 17. Кнопки настройки температуры |

## ПЕРЕД ПЕРВЫМ ИСПОЛЬЗОВАНИЕМ

1. Удалите все упаковочные материалы.
2. Перед подключением устройства к сети питания дайте ему постоять примерно 2 часа. Эта мера позволит снизить риск возникновения неполадок системы охлаждения.
3. Протрите внешние поверхности устройства влажной тканью.
4. Установите устройство на поверхность, которая выдержит вес полностью загруженного устройства. При необходимости отрегулируйте высоту установочных ножек.
5. Оборудование следует устанавливать в хорошо проветриваемых помещениях, вдали от источников тепла и прямых солнечных лучей. Солнечные лучи негативно сказываются на внешнем виде устройства, а наличие источников тепла в непосредственной близости от устройства может привести к увеличению потребления энергии.
6. Слишком высокая или низкая температура в помещении может также повлиять на работу устройства.

### **ВНИМАНИЕ!**

**Тип климата устройства – SN/N. Это означает, что для обеспечения оптимальной работы устройства температура в помещении должна быть в диапазоне 10-32 °C**

7. Устройство не предназначено для использования на открытом воздухе, а также для установки в гараже или подвальном помещении.
8. Устройство следует устанавливать вдали от легковоспламеняющихся предметов.

## ЭКСПЛУАТАЦИЯ

Несмотря на вышеуказанный температурный диапазон, оптимальная работа устройства достигается в помещениях с температурой воздуха 16-25 °C. Если температура в

помещении превышает 25 °С, устройству понадобится значительно больше времени для достижения заданной температуры.

### Панель управления



На панели управления расположены три сенсорные клавиши:

^ и v позволяют регулировать температуру в камере устройства. Каждое нажатие на одну из клавиш увеличивает или уменьшает температуру на 1 °С.



- клавиша включения и выключения подсветки.

### Примечания:

- 1) Максимально возможная разница между температурой в помещении и температурой внутри устройства составляет 18 °С.
- 2) Если температура в помещении не превышает 25 °С, устройство может поддерживать температуру в диапазоне 7-18 °С.

### ОБСЛУЖИВАНИЕ И УХОД

**Любые работы по ремонту или обслуживанию выполняются на оборудовании, отключенном от сети питания.**

- 1) Извлеките все продукты из камеры холодильника.
- 2) Допускается очистка внутренней камеры с применением теплого раствора пищевой соды (2 чайных ложки соды на 1 литр воды).
- 3) Для очистки внешних поверхностей холодильного шкафа используйте нейтральное чистящее средство и теплую воду.
- 4) При необходимости снимите и вымойте сливной поддон.
- 5) Не используйте колющие, режущие, абразивные и хлорсодержащие вещества для очистки устройства.

### ХРАНЕНИЕ И ТРАНСПОРТИРОВКА

Транспортировка должна осуществляться аккуратно, чтобы не нанести повреждения оборудованию. При транспортировке не переворачивайте упаковку с оборудованием вверх дном.

Если оборудование не будет использоваться в течение длительного времени (выходные, каникулы и т.п.), необходимо отключить его от электросети и тщательно очистить (согласно пункту Обслуживание и уход). Хранить в сухом, проветриваемом помещении.

### УТИЛИЗАЦИЯ

В целях защиты окружающей среды не выбрасывайте устройство в обычные мусорные баки. Утилизируйте в соответствии с действующими нормативами.

Произведено в КНР.  
Дата производства является частью серийного номера, который указан на шильдике и/или упаковке оборудования.